



PWPN-T „TEL-EKO PROJEKT” Sp. z o.o.  
ul. Ślężna 146-148, 53-111 Wrocław  
tel./fax: (071) 337 20 20, 337 20 95  
tel.: (071) 337 20 45, 337 20 79, 337 08 79  
www.teleko.pl e-mail: [biuro@teleko.pl](mailto:biuro@teleko.pl)

## **PRZETWORNIK PRĄDOWY PP 2000-pHw z wyświetlaczem**

INSTRUKCJA OBSŁUGI

Wrocław 2009 r

## Spis treści

1. Przeznaczenie przyrządu	3
2. Dane techniczne	3
3. Instalacja	4
4. Ustawianie zakresu pomiarowego i programowanie układu wyświetlacza	6
5. Kalibracja	9
5.1. Kalibracja przetwornika za pomocą symulatora sygnału elektrody pH	9
5.2. Kalibracja w systemie pomiarowym	10
6. Konserwacja	11
7. Kontrola dokładności pomiarów	11
8. Przekazywanie przetwornika do naprawy	11

## Spis rysunków

Rys. 1 Przetwornik PP 2000-pHw - listwy montażowe, elementy regulacyjne.	5
Rys.1a Podłączenie kabla wyjściowego do przetwornika PP 2000-pHw.	4
Rys. 2 Układ połączeń przetwornika z elektrodą zespoloną.	5
Rys. 3 Układ połączeń przetwornika z oddzielną elektrodą wskaźnikową i odniesienia.	6

## 1. PRZEZNACZENIE PRZYRZĄDU

Dwuprzewodowy przetwornik prądowy PP 2000-pHw, wraz ze współpracującą z nim elektrodą, jest przeznaczony do dokładnych pomiarów pH roztworów i mieszanin wodnych.

Przetwornik można stosować do pomiarów pH w zestawach kontrolno-pomiarowych oraz zestawach automatyki i sterowania. Przetwornik PP 2000-pHw jest wyposażony w wyświetlacz, co umożliwia lokalny odczyt wartości mierzonej oraz ułatwia jego kalibrację.

Przetwornik PP 2000-pHw może znaleźć zastosowanie w przemyśle, ochronie środowiska i gospodarce wodno-ściekowej.

## 2. DANE TECHNICZNE

### *Pomiar pH*

Przetwornik PP 2000-pHw umożliwia pomiary w zakresie  $0 \div 14$  pH. Można wybierać zakresy pomiaru co 1 pH, np.  $2 \div 6$  pH,  $3 \div 7$  pH,  $7 \div 13$  pH. Minimalna szerokość wybranego zakresu wynosi 2 pH. Zakres pomiarowy można zmieniać przy pomocy mikroprzełączników dostępnych dla użytkownika. Mierzona wartość pH jest wyświetlana na polu odczytowym (wyświetlaczu). Zakres wyświetlanych wartości można zaprogramować (posługując się specjalnymi klawiszami dostępnymi dla użytkownika), ale musi on odpowiadać ustalonemu zakresowi pomiarowemu przetwornika.

### *Niedokładność przetwarzania przetwornika*

Niedokładność przetwarzania (pH na prąd) wynosi  $\pm 0,05$  pH, tj.  $0,057$  mA dla zakresu  $0 \div 14$  pH  
Błąd dodatkowy od zmian temperatury otoczenia jest  $\leq 0,05$  pH /  $10$  °C.

### *Automatyczna kompensacja temperatury roztworu*

- temperatura odniesienia  $20$  °C
- zakres kompensacji temperatury roztworu  $0 \div 100$  °C
- podłączenie czujnika temperatury Pt100 dwuprzewodowe
- maksymalna rezystancja podłączenia dwuprzewodowego  $0, 3\Omega / Pt100$
- niedokładność kompensacji temperaturowej  $\leq 0,05$  pH

### *Wyjście prądowe*

- wyjście przeznaczone do współpracy w systemie pomiarowym  $4 \div 20$  mA
- separacja galwaniczna wejście - wyjście  $\geq 600$  V DC

### *Współpracujące elektrody i czujniki pomiarowe*

Przetwornik prądowy PP 2000-pHw może współpracować z dowolnymi elektrodami pH, zarówno elektrodami zespolonymi jak i zestawem elektrody wskaźnikowej i odniesienia. W celu kompensacji temperaturowej do przetwornika PP 2000-pH należy podłączyć czujnik temperatury Pt100.

Zalecana długość przewodu łączącego elektrodę pomiarową z przetwornikiem wynosi 3m.

### *Znamionowe warunki pracy*

- Zasilanie  $U_z$   $18 \div 38$  V DC
- Rezystancja obciążenia  $R_{obc}$   $0 \div 800 \Omega$ ,  $R_{obc} = (U_z - 18V) / 20mA$
- Temperatura otoczenia  $-10 \div + 55$  °C
- Wilgotność względna otoczenia  $5 \div 92$  %.

### *Obudowa*

- Stopień ochrony IP 65
- Wymiary zewnętrzne  $122 \times 120 \times 65$  mm

### 3. INSTALACJA

Przetwornik należy montować na obiekcie w miejscu nie narażonym na wysokie temperatury, zwiększoną wilgotność, wibracje, zabrudzenia i uszkodzenia mechaniczne. Przewody instalacyjne powinny być ułożone i zamocowane bez naprężeń, w sposób nie pozwalający na przypadkowe ich zerwanie. Listwy zaciskowe są dostosowane do przewodów giętkich o przekrojach żył nie większych niż 0,5 mm<sup>2</sup>.

Instalacja urządzenia obejmuje:

- podłączenie do przetwornika elektrody pH i czujnika temperatury (zwykle mocowanych w głowicy pomiarowej)
- podłączenie zasilania (U<sub>z</sub>) i obwodu prądu wyjściowego I<sub>wy</sub> (4 ÷ 20 mA) przeznaczonego do pracy w systemie pomiarowym.

Podłączenie zespolonej elektrody pH i czujnika temperatury należy wykonać zgodnie ze schematem pokazanym na rys. 2. Podłączenie zestawu elektrody wskaźnikowej pH i elektrody odniesienia oraz czujnika temperatury należy wykonać zgodnie ze schematem pokazanym na rys. 3.

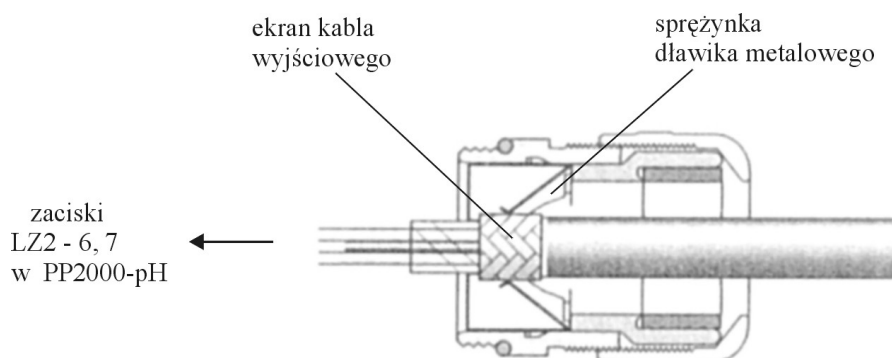
Na rysunku 1 pokazano położenie złącz (listw) montażowych LZ1 i LZ2, rozmieszczenie mikroprzełączników SW1 i SW2, jak również lokalizację klawiszy K1 i K2.

- Czujniki pomiarowe należy podłączyć do listwy LZ1, zgodnie z rys. 2 (3) i rys. 1a.
- Zasilanie przetwornika należy podłączyć do listwy LZ2, zgodnie z rys. 2 (3) i rys. 1a.
- Obwód prądu wyjściowego I<sub>wy</sub> = 4 ÷ 20 mA należy podłączyć do listwy LZ2, zgodnie z rys.2 (3).

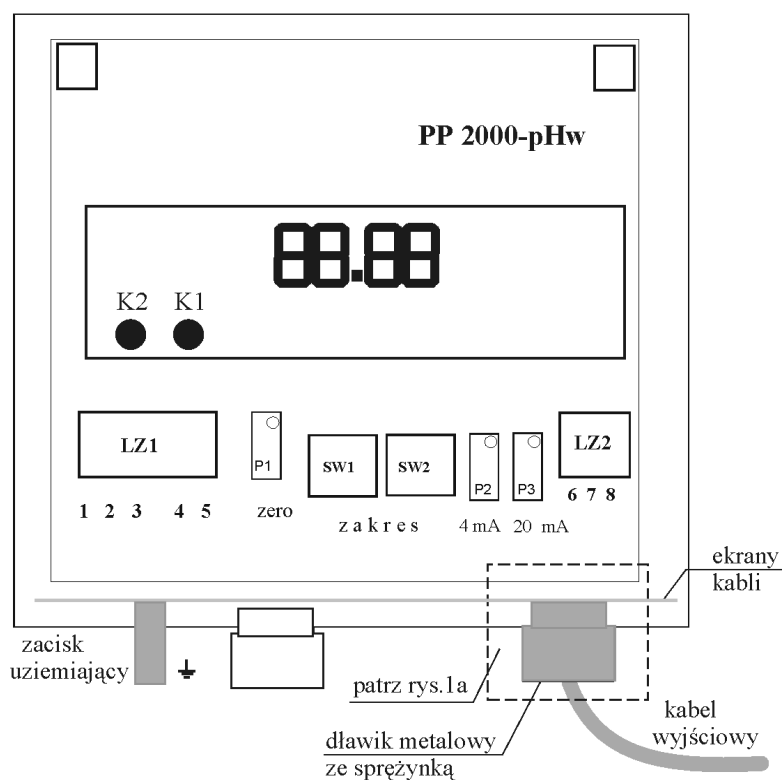
Złącza elektryczne do podłączeń zewnętrznych są umieszczone wewnątrz obudowy przetwornika. Żeby uzyskać do nich dostęp należy odkręcić cztery śruby mocujące i zdjąć pokrywę. Po otwarciu obudowy należy zachować ostrożność, aby nie uszkodzić podzespołów elektronicznych. Przewody wprowadza się do przetwornika poprzez dławiki uszczelniające. Należy zapewnić szczelność dławików oraz zadbać o szczelny montaż obudowy.

#### Uwaga:

1. Zalecana odległość przetwornika od czujników wynosi 3 m (nie powinna przekraczać 10 m).
2. Do podłączenia czujnika temperatury zaleca się przewód LIYCY 2x0,5 mm<sup>2</sup>.
3. Montaż przewodu wyjściowego (LIYCY 2 x 0,5 mm<sup>2</sup>) wykonać zgodnie z rys. 1a.
4. Zacisk uziemiający ⊥ podłączyć do ziemi możliwie krótkim przewodem.
5. Zaleca się zabezpieczenie przetwornika przed bezpośrednim działaniem warunków atmosferycznych.
6. Jeżeli nie jest podłączony czujnik temperatury, to pomiędzy zaciski LZ1-2 i LZ1-3 należy podłączyć rezystor odpowiadający temperaturze badanego medium (patrz tabela 3, str 9).



Rys. 1a Podłączenie kabla wyjściowego do przetwornika PP 2000-pHw

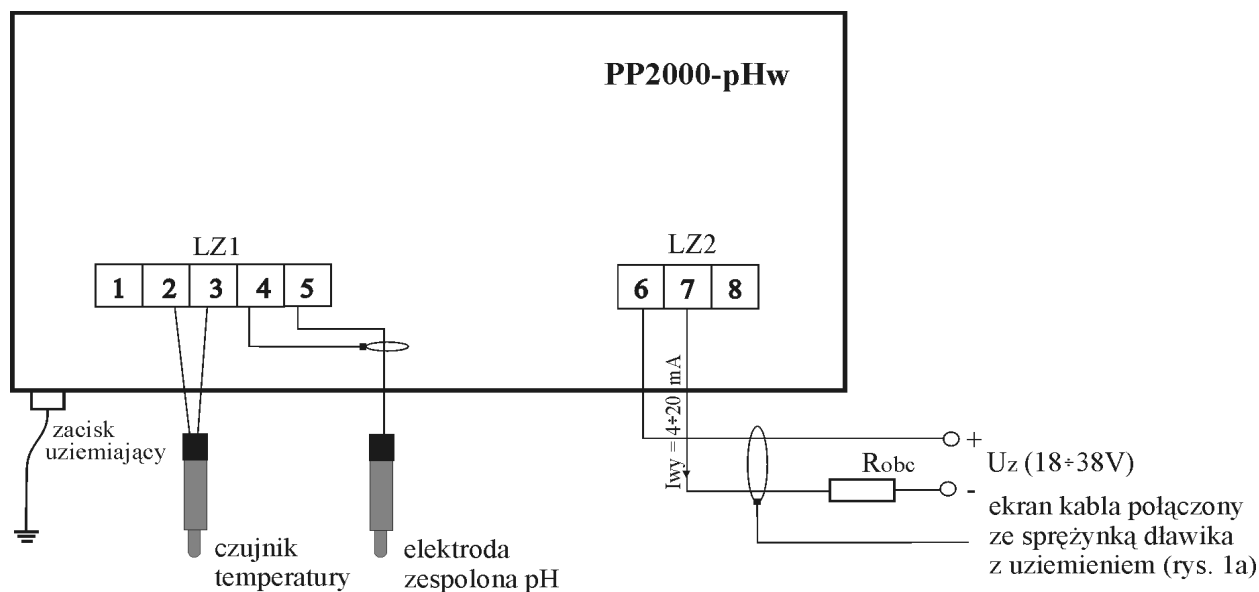


Rys. 1 Przetwornik PP 2000-pHw - listwy montażowe, elementy regulacyjne

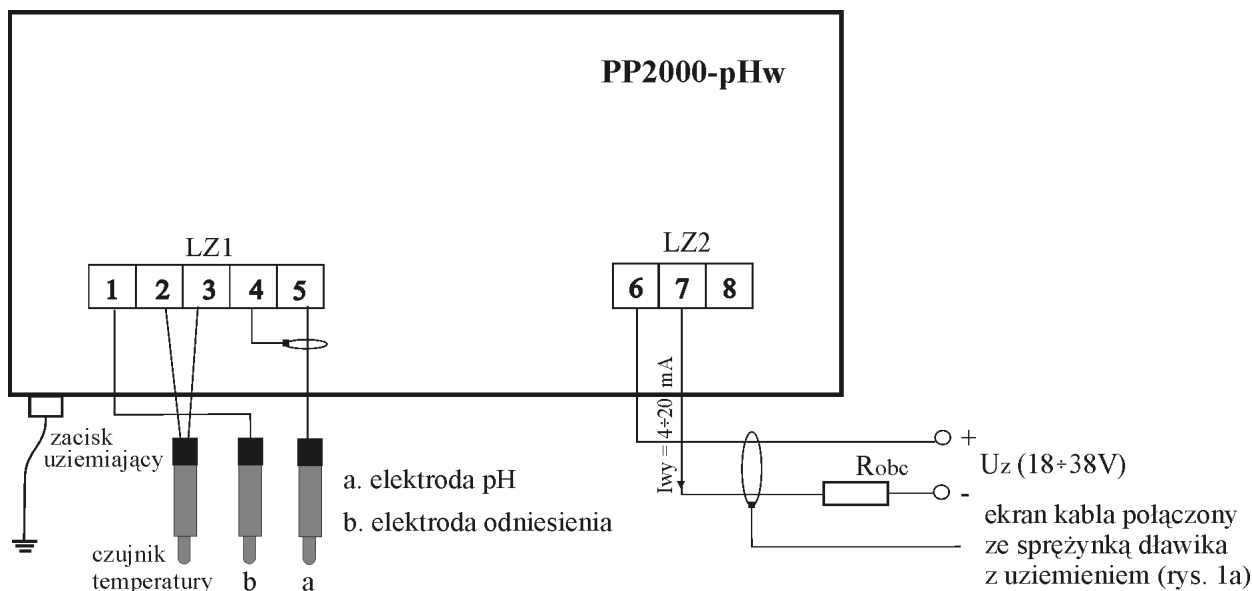
Opis złącz:

- LZ1 - 1 - wejście elektrody odniesienia
- LZ1 - 2 - wejście czujnika Pt100
- LZ1 - 3 - wejście czujnika Pt100
- LZ1 - 4 - ekran elektrody pH
- LZ1 - 5 - wejście elektrody pomiarowej pH
- LZ2 - 6 - wejście napięcia zasilania  $18 \div 38 \text{ V}$
- LZ2 - 7 - wyjście prądowe  $4 \div 20 \text{ mA}$
- LZ2 - 8 - wyjście pomiarowe

Na rysunku 2 i 3 pokazano podłączenie czujników pomiarowych do przetwornika.



Rys. 2 Układ połączeń przetwornika z elektrodą zespoloną.



Rys. 3 Układ połączeń przetwornika z oddzielną elektrodą wskaźnikową i odniesienia.

#### 4. USTAWIANIE ZAKRESU POMIAROWEGO I PROGRAMOWANIE UKŁADU WYŚWIETLACZA

Fabrycznie jest ustawiony zakres pomiarowy na 0 ÷ 14 pH, a zakres wyświetlanych wartości (właściwe nastawy w układzie wyświetlacza) odpowiada wybranemu zakresowi pomiarowemu.

4.1. Do zmiany zakresu pomiarowego służą mikroprzełączniki SW1, SW2.

Tabela 1.

Stany mikroprzełączników dla poszczególnych zakresów pomiarowych

środek zakresu	1	2	3	4	5	6	7	8	9	10	11	12	13	
SW1	1	1	0	1	0	1	0	1	0	1	0	1	0	1
	2	0	1	1	0	0	1	1	0	0	1	1	0	0
	3	0	0	0	1	1	1	1	0	0	0	0	1	1
	4	0	0	0	0	0	0	0	0	1	1	1	1	1

szerokość zakresu	2	3	4	5	6	7	8	9	10	11	12	13	14	
SW2	1	0	1	0	1	0	1	0	1	0	1	0	1	0
	2	1	1	0	0	1	1	0	0	1	1	0	0	1
	3	0	0	1	1	1	1	0	0	0	0	1	1	1
	4	0	0	0	0	0	0	0	1	1	1	1	1	1

**Uwaga!** „0” = OFF mikroprzełącznika, „1” = ON mikroprzełącznika

4.2. Wybór określonego zakresu pomiarowego polega na wyznaczeniu jego środka i szerokości, wg następujących wzorów:

$$\text{środek zakresu pH} = (x \text{ pH} + y \text{ pH}) / 2$$

$$\text{szerokość zakresu pH} = y \text{ pH} - x \text{ pH}$$

gdzie:

xpH – wartość dolna zakresu pH (sygnalizowana na wyświetlaczu literą L)

ypH – wartość górna zakresu pH (sygnalizowana na wyświetlaczu literą H)

Poniżej podano przykłady jak oblicza się środek i szerokość zakresu oraz określa stany przełączników SW1 i SW2:

1. Wybór zakresu  $0 \div 14$  pH:

$$\text{środek zakresu} = (0 + 14)/2 = 7$$

$$\text{szerokość zakresu} = 14 - 0 = 14$$

nastawy przełączników: SW1=1110 a SW2=0111 (zgodnie z tabelą 1)

2. Wybór zakresu  $4 \div 8$  pH:

$$\text{środek zakresu} = (4 + 8)/2 = 6$$

$$\text{szerokość zakresu} = 8 - 4 = 4$$

nastawy przełączników: SW1=0110 a SW2=0010 (zgodnie z tabelą 1)

3. Wybór zakresu  $12 \div 14$  pH:

$$\text{środek zakresu} = (12 + 14)/2 = 13$$

$$\text{szerokość zakresu} = 14 - 12 = 2$$

nastawy przełączników: SW1=1011 a SW2=0100 (zgodnie z tabelą 1)

### Uwaga!

Wyliczony środek zakresu musi być liczbą całkowitą z zakresu  $1 \div 13$  pH.

**Tabela 2.**

Typowe nastawy przełączników SW1 i SW2

Zakres pH		7÷13	2÷10	6÷12	3÷7	0÷14
SW1	1	0	0	1	1	1
	2	1	1	0	0	1
	3	0	1	0	1	1
	4	1	0	1	0	0
SW2	1	0	0	0	0	0
	2	1	0	1	0	1
	3	1	0	1	1	1
	4	0	1	0	0	1

Prąd wyjściowy dla dowolnie wybranego zakresu pH zmienia się od 4 do 20 mA.

**4.3.** Do zmiany wartości granicznych wyświetlanych na polu odczytowym służą klawisze K1 i K2 (patrz rys. 1) dostępne po zdjęciu pokrywy przetwornika.

Ponieważ fabrycznie jest ustawiony zakres pomiarowy na  $0 \div 14$  pH, to na polu odczytowym będą wyświetlane wartości z zakresu  $0.00 \div 14.00$ . (Kropka dziesiętna została ustawiona fabrycznie na pozycji "setnych".) Jeżeli jest potrzebna zmiana precyzji wyświetlania lub jest konieczna zmiana zakresu pomiarowego (przełącznikami SW1 i SW2), to trzeba zmienić nastawy w układzie wyświetlacza (klawiszami K1 i K2, dostępnymi po zdjęciu pokrywy obudowy przetwornika).

Np., jeśli chcemy ustawić zakres na  $0 \div 12$  pH, to dolna granica wyświetlanych wartości  $L=2$ , a górna granica wyświetlanych wartości  $H=12$ . Ustalone wartości L i H wprowadza się stosując opisaną dalej procedurę programowania układu wyświetlacza.

Programowanie układu wyświetlacza inicjuje dłuższe naciśnięcie (ok. 5 sek.) klawisza K1:

Na wyświetlaczu pojawi się komunikat:

L
---

sygnalizujący możliwość zmiany ustawienia dolnej granicy wyświetlanych wartości.

Naciskając klawisz K1 akceptujemy tę możliwość, a naciskając klawisz K2 przechodzimy do komunikatu:

H

sygnalizującego możliwość zmiany ustawienia górnej granicy wyświetlanych wartości.

Naciskając klawisz K1 akceptujemy tę możliwość, a naciskając klawisz K2 przechodzimy do komunikatu:

SP

sygnalizującego możliwość zmiany ustawienia nastaw progów. (**Funkcja SP** jest związana z przekaźnikiem, w wykonaniu PP 2000-pHw **nie jest aktywna.**)

Naciskamy klawisz K2 i pojawia się komunikat:

ESC

którego zaakceptowanie (naciśnięciem klawisza K1) kończy tryb programowania i powoduje powrót do normalnego trybu pracy pola odczytowego, czyli wyświetlania mierzonych wartości.

Przykładowo przedstawiamy programowanie dolnej granicy wyświetlanych wartości L. Zmiana wartości L jest możliwa po wyświetleniu:

L

Po naciśnięciu klawisza K1 wyświetli się:

0 0 . 0 0

Teraz należy nacisnąć klawisz K1 (zobacz uwaga na końcu tego punktu), żeby umożliwić wpis na 1-szej (od lewej) pozycji, zachętą do wprowadzenia liczby jest wyróżnienie miganiem 1-szego znaku:

0 0 . 0 0

Wartość tej pozycji (i każdej następnej) można zmieniać naciskając klawisz K2 - do momentu naciśnięcia klawisza K1, który kończy wpis na danej pozycji i jednocześnie daje dostęp (wyróżniony znak miga) do następnej pozycji wprowadzanej liczby:

0 0 . 0 0

Na tej, i następnych pozycjach, można wpisywać wszystkie cyfry 0,1, ..... 9 naciskając klawisz K2. Naciśnięcie klawisza K1 kończy wpis, akceptuje wyświetlaną cyfrę i powoduje przejście do następnej pozycji, itd. - aż do wypełnienia całego pola odczytowego.

Po ustaleniu wszystkich pozycji liczby L ustala się miejsce kropki dziesiętnej (widać kropki, żadna cyfra nie miga).

0 0 . 0 0

Naciskając klawisz K2 przesuwa się kropkę na żądane miejsce i akceptuje jej pozycję naciskając klawisz K1, co kończy procedurę wprowadzania liczby "L" i umożliwia przejście do następnego kroku: zmiany granicy L, granicy H lub zakończenia zmian, czyli zaakceptowania komunikatu ESC.

**Uwaga!**

Jeżeli zostanie naciśnięty klawisz K2, to z lewej strony wyświetlacza pokaże się dodatkowa pozycja

1 0 0 . 0 0

Klawisz K2 należy tak długo naciskać, aż ta dodatkowa cyfra (wyróżniana miganiem) zniknie – wtedy nacisnąć klawisz K1, żeby pojawił się komunikat:

0 0 . 0 0



## 5. KALIBRACJA

### 5.1. Kalibracja przetwornika za pomocą symulatora sygnału elektrody pH

#### Informacje wstępne

Sygnal wyjściowy elektrody o teoretycznej charakterystyce oblicza się wg wzoru:

$$U_{wy} = (pH_0 - pH) \cdot k \quad [mV]$$

gdzie:  $pH_0$  – punkt zerowy elektrody – teoretyczna wartość wynosi pH7

$k$  – współczynnik nachylenia charakterystyki dla sprawności elektrody 100% (wg tabeli 3)

W tabeli 3 podano wartości sygnału elektrody (napięcie w mV) w funkcji temperatury dla kilku wartości pH, bez podania polaryzacji. Polaryzację należy uwzględnić następująco:

- dla  $pH < 7$  napięcie jest ujemne
- dla  $pH > 7$  napięcie jest dodatnie

Stosując symulator, np. I-01 lub równoważny, nastawia się odpowiednie wartości pH wg tabeli 3. Jednocześnie, na symulatorze czujnika temperatury ustawia się odpowiednią wartość temperatury.

**Tabela 3.**

Sygnal elektrody pH, rezystancja czujnika temperatury Pt100

Temperatura [°C]	Rezystancja [Ω]	Nachylenie k [mV/pH]	Sygnal elektrody [mV]	
			pH2/pH12	pH4/pH10
0	100,00	52,20	271,0	162,6
10	103,90	56,18	280,9	168,5
20	107,79	58,17	290,8	174,5
30	111,67	60,15	300,8	180,5
40	115,54	62,14	310,7	186,4
50	119,40	64,12	320,6	192,4
60	123,24	66,10	330,5	198,3
70	127,07	68,09	340,4	204,3
80	130,89	70,07	350,4	210,2

Przetwornik jest **fabrycznie** wykalibrowany na zakres 0 ÷ 14 pH. Jeżeli jest wymagany inny zakres pomiarowy, to należy ustawić przełączniki SW1 i SW2 zgodnie z tabelą 1 i przeprowadzić kalibrację, posługując się potencjometrami P1, P2 i P3 przeznaczonymi do regulacji prądu wyjściowego:

- potencjometr P1 - regulacja zera (nastawa fabryczna)
- potencjometr P2 - regulacja prądu 4 mA
- potencjometr P3 - regulacja prądu 20 mA

**Kalibracja** powinna przebiegać wg następującej procedury:

- do wyjścia LZ2-7, LZ2-8 podłączyć miliamperomierz o zakresie 0 ÷ 20 mA,
- na symulatorze pH nastawić dolną wartość zakresu
- potencjometrem P2 ustawić wskazania miliamperomierza na 4 mA
- na symulatorze pH nastawić górną wartość zakresu
- potencjometrem P3 ustawić wskazania miliamperomierza na 20 mA
- kalibrację dolnego i górnego zakresu powtarzać do momentu uzyskania zadowolających wskazań.

#### **Uwaga!**

Potencjometr zgrubnego zerowania P1 jest ustawiony fabrycznie. Jeżeli potencjometrem P2 nie da się ustawić 4 mA (zdarza się przy wąskich zakresach), to wtedy trzeba użyć potencjometru P1.

## 5.2. Kalibracja w systemie pomiarowym

Przetwornik trzeba kalibrować gdy:

- elektroda pracuje długi okres czasu (zależy od jej warunków pracy)
- **zawsze** jeżeli podłącza się nową elektrodę.

### **Kalibracja przy pomocy dwóch roztworów buforowych (wzorcowych)**

Do kalibracji potrzebne są dwa roztwory wzorcowe wybierane spośród pokazanych w tabeli 4. Wartości stosowanych roztworów należy dobrać tak, żeby były możliwie bliskie przewidywanego zakresu mierzonych stężeń pH, najlepiej bliskie dolnej i górnej wartości tego zakresu.

Procedura kalibracji powinna przebiegać wg następującego schematu:

- ♦ opłukać czystą wodą elektrodę wraz z czujnikiem temperatury Pt100,
- ♦ zanurzyć je w naczyniu z pierwszym roztworem buforowym (o niższej wartości pH),
- ♦ przy pomocy potencjometru P2 uzyskać na wyświetlaczu wartość tego roztworu buforowego
- ♦ ponownie opłukać czystą wodą elektrodę wraz z czujnikiem temperatury Pt100,
- ♦ zanurzyć je w naczyniu z drugim roztworem buforowym (o wyższej wartości pH),
- ♦ przy pomocy potencjometru P3 uzyskać na wyświetlaczu wartość tego roztworu buforowego
- ♦ kalibrację dół - góra zakresu powtarzać do momentu otrzymania poprawnych wskazań.

Pomiędzy zacisk LZ2-7 i przewód, który był podłączony do tego zacisku, podłączyć amperomierz o zakresie  $0 \div 20$  mA, w celu skontrolowania mierzonego prądu.

### **Uwaga!**

Dla zakresu  $0 \div 14$  pH i przy zakresie prądowym przetwornika  $4 \div 20$  mA wartościom standardowych roztworów buforowych odpowiadają następujące wartości prądu:

**Tabela 4.**

Roztwory wzorcowe pH i wartości prądu w mA.

Wartości pH roztworu buforowego	Wartości prądu w mA
2,00	6,28
4,00	8,56
7,00	12,00
9,00	14,26
10,00	15,40

### **Kalibracja przy pomocy jednego roztworu buforowego (wzorcowego)**

Kalibracja jednym roztworem jest przeprowadzana jako kalibracja punktu zerowego elektrody, bez korekty nachylenia jej charakterystyki. Tę metodę stosuje się przy okresowej kalibracji kontrolnej, po uprzedniej kalibracji dwoma roztworami wzorcowymi. Procedura kalibracji - jak wyżej.

### **Uwaga!**

Kalibrację przetwornika wykonuje się po zdjęciu górnej pokrywy jego obudowy. Zatem, rozpoczynając kalibrację należy uwzględnić aktualne warunki atmosferyczne i chronić przetwornik przed zawilgoceniem (deszcz, mgła, itp.), pamiętając o dużej rezystancji elektrody pehametrycznej.

**Tabela 5.**

Wartości roztworów wzorcowych i buforowych pH w 25 °C

Wartości pH roztworu buforowego	2,00	4,00	7,00	9,00	10,00
Wartości pH roztworu wzorcowego	1,68	4,01	6,86	9,18	12,45

## **6. KONSERWACJA**

Przetwornik prądowy typu PP 2000-pHw nie wymaga bieżącej konserwacji, poza dbaniem o czystość i szczelność obudowy i dławików.

## **7. KONTROLA DOKŁADNOŚCI POMIARÓW**

Przetwornik wraz z elektrodą należy okresowo sprawdzać podczas kalibracji.

## **8. PRZEKAZYWANIE PRZETWORNIKA DO NAPRAWY**

Naprawy gwarancyjne i pogwarancyjne przetwornika należy zgłaszać do służb serwisowych producenta: **TEL-EKO PROJEKT** Sp. z o.o., na adres podany w Instrukcji obsługi, lub do uprawnionego lokalnego przedstawiciela producenta - wg informacji od producenta.

Przed przekazaniem przetwornika do naprawy należy telefonicznie lub pisemnie skontaktować się ze służbami serwisowymi.

Zależnie od ustaleń, naprawa będzie wykonana na obiekcie lub w warsztatach serwisu.

Zaleca się przekazywanie do naprawy zestawu przetwornika wraz ze współpracującym czujnikiem. Należy również określić objawy uszkodzeń oraz dotychczasowy czas pracy oraz warunki eksploatacji.



Zgodnie z Dyrektywą Unii Europejskiej nr 2002/96/EC firma Tel-Eko Projekt Sp. z o.o. przyjmuje z powrotem stare urządzenie i bezpłatnie poddaje je utylizacji.

Uwaga!

Utylizacja poprzez publiczne systemy utylizacji nie jest dopuszczalna. Prosimy skontaktować się z przedstawicielem firmy Tel-Eko Projekt Sp. z o.o.

---

PWPN-T „**TEL-EKO PROJEKT**” Sp. z o.o.  
ul. Ślężna 146-148, 53-111 Wrocław  
tel./fax: (071) **337 20 20, 337 20 95**  
tel: (071) 337 20 45, 337 20 79, 337 08 79  
www.teleko.pl e-mail: [biuro@teleko.pl](mailto:biuro@teleko.pl)