



PWPN-T „**TEL-EKO PROJEKT**” Sp. z o.o.  
ul. Ślężna 146-148, 53-111 Wrocław  
tel./fax: (071) **337 20 20, 337 20 95**  
tel: (071) 337 20 45, 337 20 79, 337 08 79  
www.teleko.pl e-mail: [biuro@teleko.pl](mailto:biuro@teleko.pl)

## **CZUJNIK KONDUKTOMETRYCZNY CKPI 2000**

### **INSTRUKCJA OBSŁUGI**

Wrocław 2008r

## 1. Przeznaczenie

Czujnik konduktometryczny indukcyjny CKPI 2000 jest przeznaczony do pomiarów przewodności elektrolitycznej właściwej roztworów wodnych o średnich i wysokich stężeniach. Czujnik współpracuje z konduktometrami przemysłowymi UPM2000 i przetwornikami prądowymi PP2000-K.

## 2. Dane techniczne

|                         |                                      |
|-------------------------|--------------------------------------|
| Zakres pomiaru          | 0,1 ÷ 200 S/m                        |
| Ilość cewek pomiarowych | 2                                    |
| Materiał korpusu        | PVC-U lub stal kwasoodporna + teflon |
| Czujnik temperatury     | Pt 100                               |
| Temperatura pracy       | 0 ÷ 135 °C (standardowo 0 ÷ 60 °C)   |
| Maksymalne ciśnienie    | 0,6 MPa                              |
| Średnica korpusu        | 80 mm                                |
| Długość kabla czujnika: | 3 m                                  |
| Przyłącze gwintowane    | 2 1/2 "                              |
| Szczelność obudowy      | IP 65                                |

## 3. Sposób zamawiania

| Kod | Materiał czujnika          |
|-----|----------------------------|
| 1   | PVC-U                      |
| 2   | stal kwasoodporna + teflon |

| Kod | Rodzaj przyłącza                        |
|-----|---|
| 1   | 2 króćce $\phi$ 32                      |
| 2   | 2 kołnierze $\phi$ 140x100x18 mm (DN32) |
| 3   | śrubunek stożkowy 2 1/2 "               |
| 4   | wykonanie specjalne                     |

| Kod | Ośłona na wzmacniacz |
|-----|----------------------|
| 0   | brak                 |
| 1   | wykonanie z osłoną   |

| Kod | Długość przewodu    |
|-----|---------------------|
| 03  | 3 m - standardowo   |
| xx  | wykonanie specjalne |

|           |   |   |   |    |  |
|-----------|---|---|---|----|--|
| CKPI 2000 | 1 | 2 | 1 | 03 | Czujnik indukcyjny z PVC-U, z dwoma kołnierzami, z osłoną, kabel o długości 3 m. |
|-----------|---|---|---|----|--|

|           |  |  |  |  |
|-----------|--|--|--|--|
| CKPI 2000 |  |  |  |  |
|-----------|--|--|--|--|

Tu wpisz swój kod

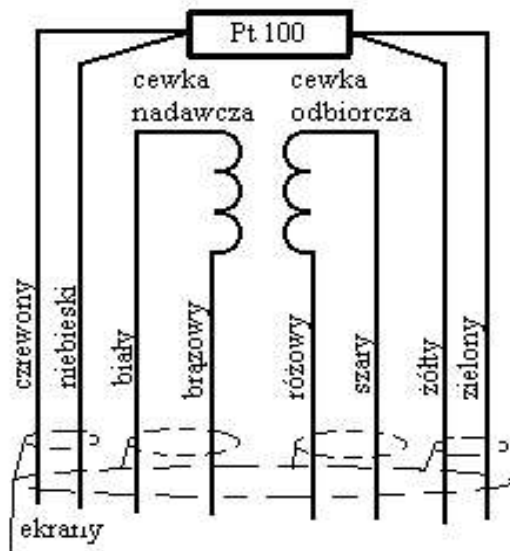
## 4. Wykonywanie pomiarów i konserwacja

Dla zapewnienia prawidłowych pomiarów i kalibracji należy pamiętać, aby czujnik był całkowicie wypełniony mierzonym medium.

Kalibrację zaleca się wykonywać przez porównanie ze wskazaniami przyrządu kontrolnego.

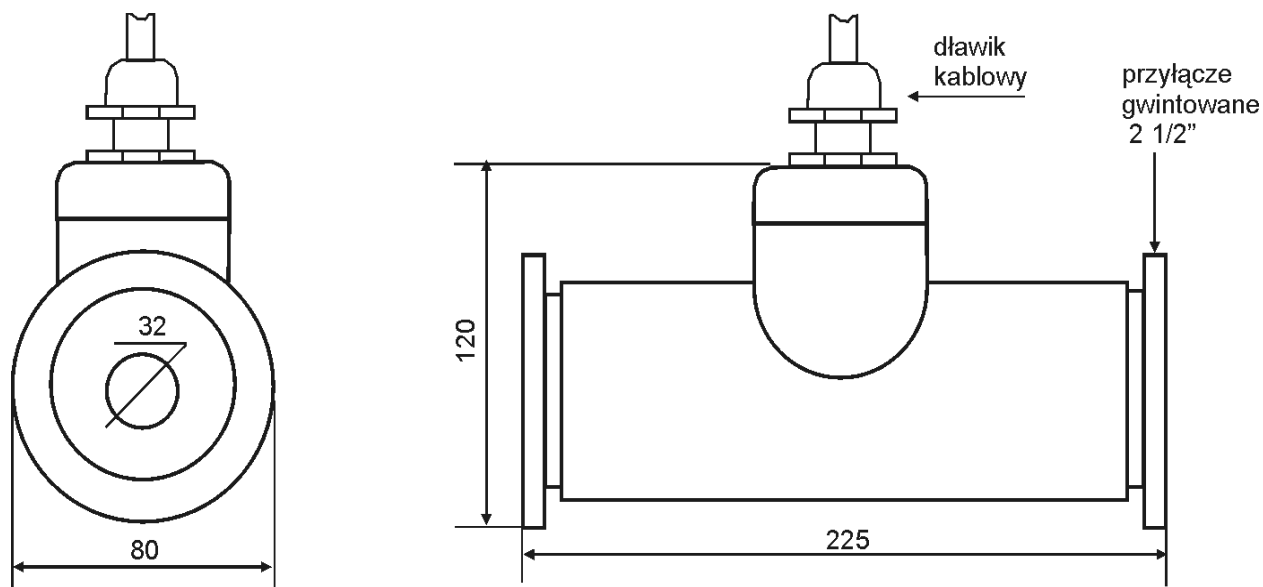
## 5. Kabel czujnika

Czujnik CKPI 2000 jest wyposażony w przewód połączeniowy 8-żyłowy LI2YCY PiMF 8x0,22 mm<sup>2</sup>. Na życzenie klienta oferujemy czujniki z kablem rozłącznym o długość przewodu do 20 m. Podłączenie czujnika (kabel typu LI2YCY PiMF 8 x 0,22 mm<sup>2</sup>):



Rys. 1 Wyprowadzenia czujnika CKPI 2000

## 6. Wymiary czujnika



Rys. 2 Wymiary czujnika CKPI 2000



Zgodnie z Dyrektywą Unii Europejskiej nr 2002/96/EC firma Tel-Eko Projekt Sp. z o.o. przyjmuje z powrotem stare urządzenie i bezpłatnie poddaje je utylizacji.

**Uwaga!**

Utylizacja poprzez publiczne systemy utylizacji nie jest dopuszczalna. Prosimy skontaktować się z przedstawicielem firmy Tel-Eko Projekt Sp. z o.o.

---

**PWPN-T "TEL-EKO PROJEKT" Sp.z.o.o**  
ul. Ślężna 146-148, 53-111 Wrocław  
**tel/fax: (071) 337 20 20, 337 20 95**  
**tel. (071) 337 20 45, 337 20 79, 337 08 79**  
www.teleko.pl email: [biuro@teleko.pl](mailto:biuro@teleko.pl)